

# FRETER

FRETER KRAN



## Anhängerkran Böcker AHK30

### Technische Daten

zul. Gesamtgewicht	3,65t
Max. Nutzlast	1.500kg
Max. Ausfahrlänge	30,0m
Arbeitshöhe bis Ausleger	22,4m
Ausleger ausziehbar	4,7 / 7,4 / 9,1m
Auslegernutzlast	1.500 / 350
/250kg	
Hauptmastwinkel	85°
Auslegerwinkel	158°
Schwenkbereich	+/- 310 / endlos
Hakengeschwindigkeit	50m/min

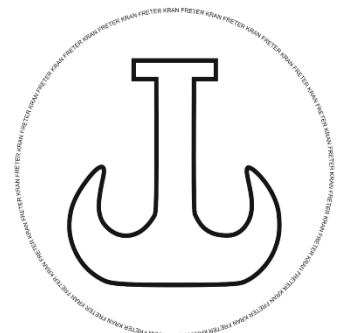
### Abmessungen



Bei Fragen stehen wir Ihnen gerne zur Verfügung

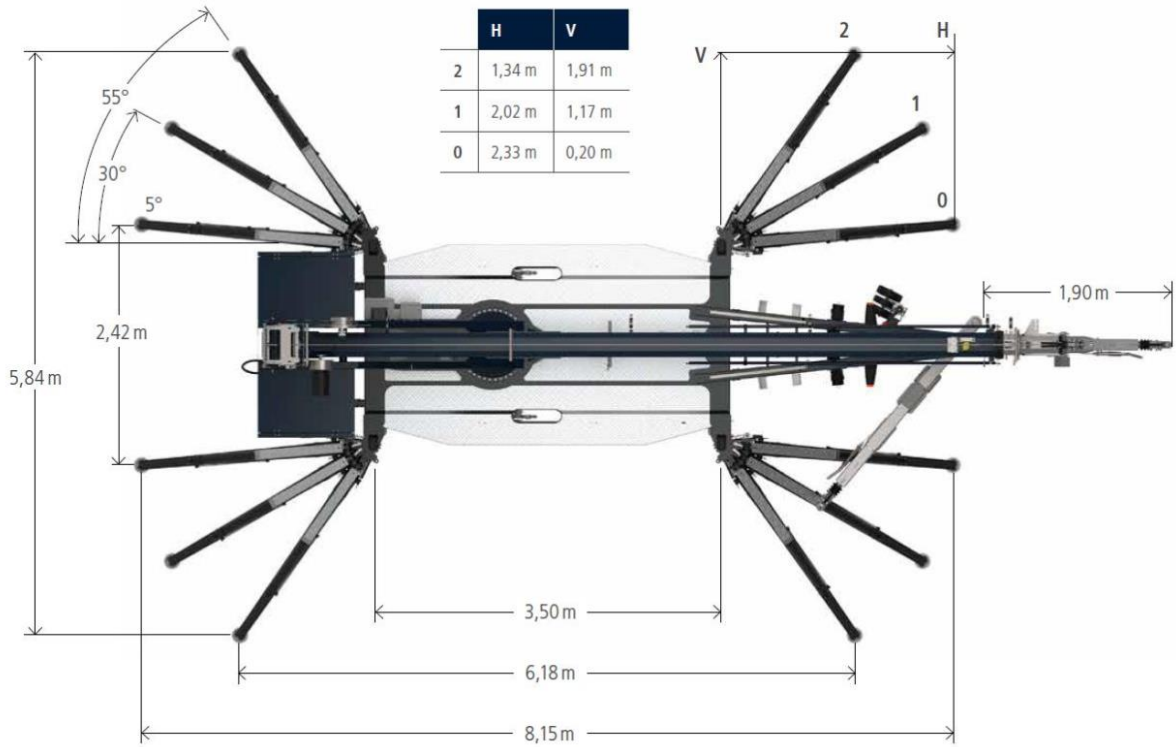
[info@freter.de](mailto:info@freter.de)

+49 (0) 7754 404

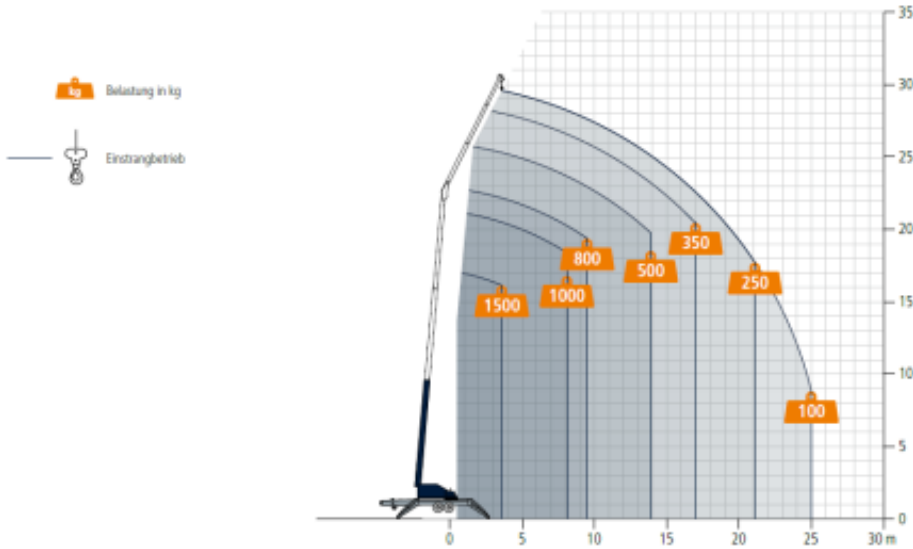


# FRETER

F R E T E R K R A N

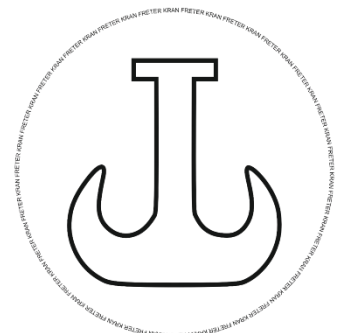


## Reichweiten im Kranbetrieb



Reichweite im Kranbetrieb bei 250 kg  
 Reichweite im Kranbetrieb bei 500 kg  
 Reichweite im Kranbetrieb bei 800 kg  
 Reichweite im Kranbetrieb bei 1 t  
 Reichweite im Kranbetrieb bei 1,5 t

21,1 m  
 13,9 m  
 9,5 m  
 8,1 m  
 3,6 m





Recht auf technische Änderungen vorbehalten.