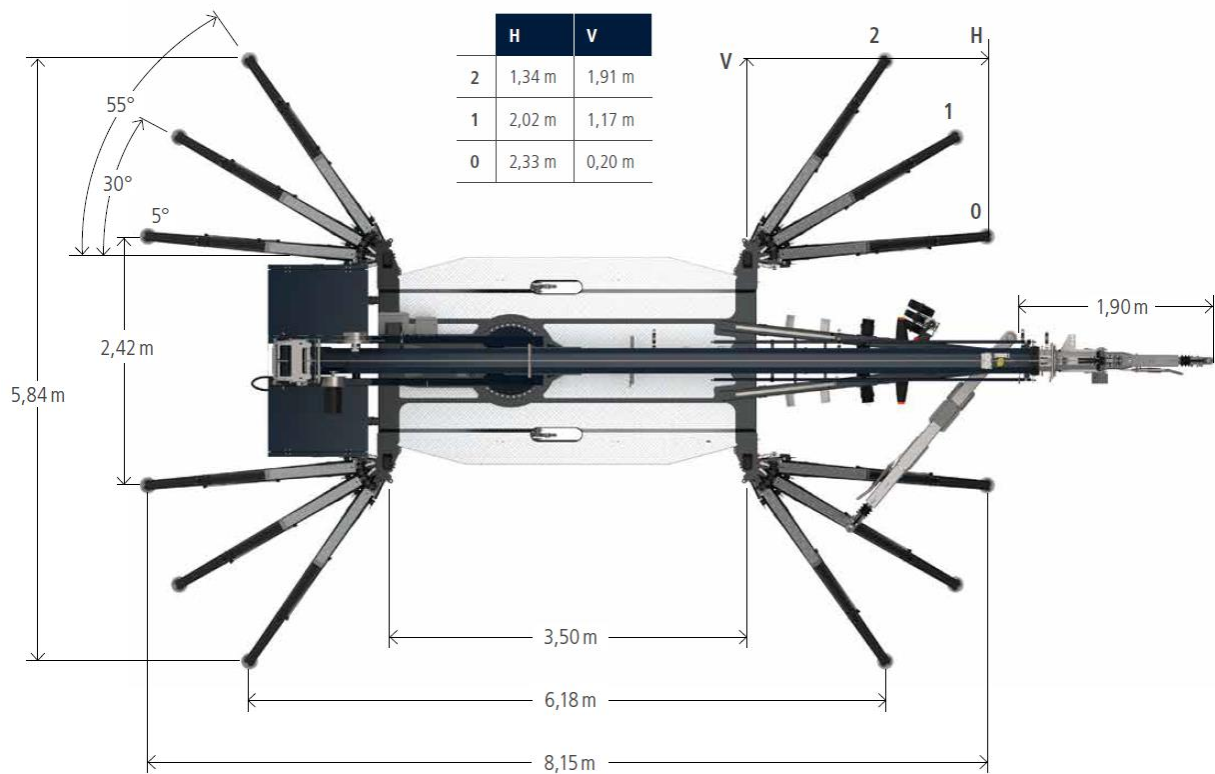


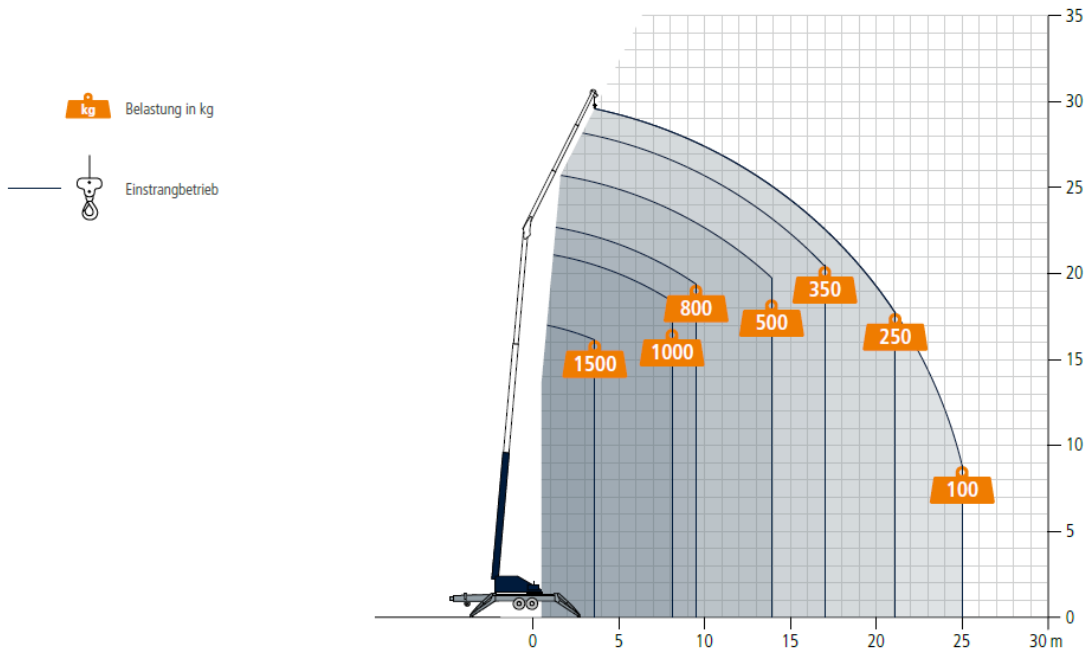
Technische Daten Anhängerkran

BÖCKER AHK 30



Krananhänger mit Schwenkdeichsel und Klappschenkstützen

Reichweiten
im Kranbetrieb



Reichweite im Kranbetrieb bei 250 kg	21,1 m
Reichweite im Kranbetrieb bei 500 kg	13,9 m
Reichweite im Kranbetrieb bei 800 kg	9,5 m
Reichweite im Kranbetrieb bei 1 t	8,1 m
Reichweite im Kranbetrieb bei 1,5 t	3,6 m

Technische Daten

Zulässiges Gesamtgewicht	3,5 t
Nutzlast max.	1.500 kg
Ausfahrlänge max.	30,0 m
Arbeitshöhe bis zum Ausleger	22,4 m
Ausleger ausziehbar	4,8 m / 7,4 m / 9,1 m
Auslegernutzlast	1.500 kg / 350 kg / 250 kg
Hauptmastwinkel	85 Grad
Auslegerwinkel	158 Grad
Schwenkbereich	+/- 310 / endlos
Hakengeschwindigkeit	50 m/min

Recht auf technische Änderungen vorbehalten.