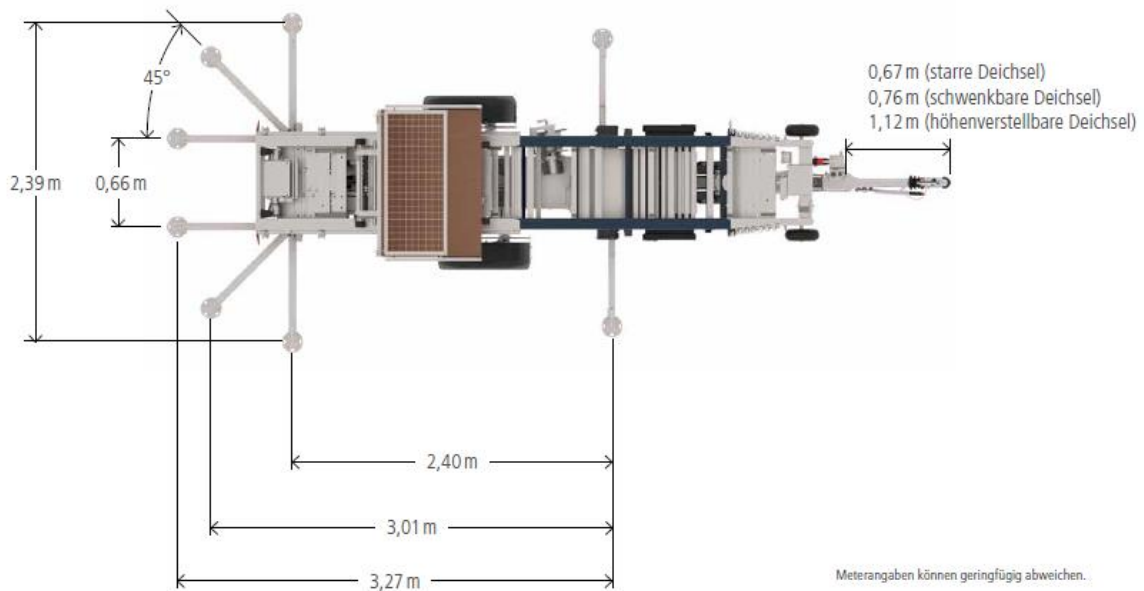
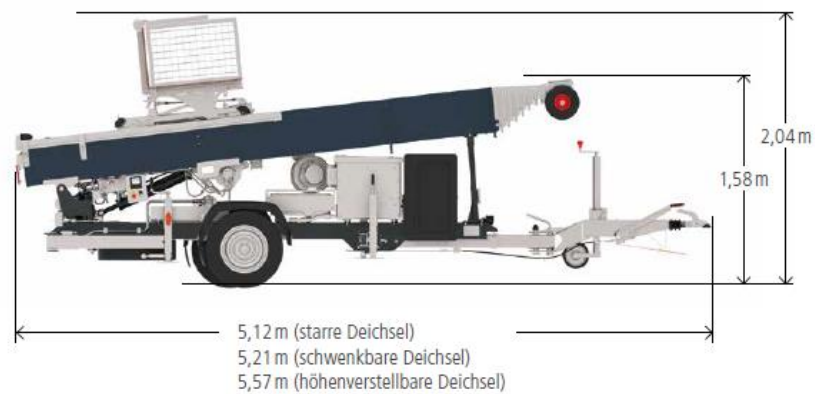


Technische Daten Bauaufzug

Junior 24e



Bauaufzug

Technische Daten

Arbeitsbereich	mit E-Motor in Höhen bis 24 m
Nutzlast max.	250 kg
Zulässiges Gesamtgewicht	1.400 kg
Zulässige Achslast	1.300 kg
Ausfahrbar bis	4,1 – 23,7 m
Paketlänge	4000 mm
Schlittengeschwindigkeit max.	48 m/min
Aufzugslänge	5.120 mm
Aufzugsbreite	1.299 mm
Spurbreite Lastaufnahmemittel	540 mm
Fahrerlaubnisklasse	B / B96 / BE
Antrieb	E-Motor / Akku

Recht auf technische Änderungen vorbehalten.