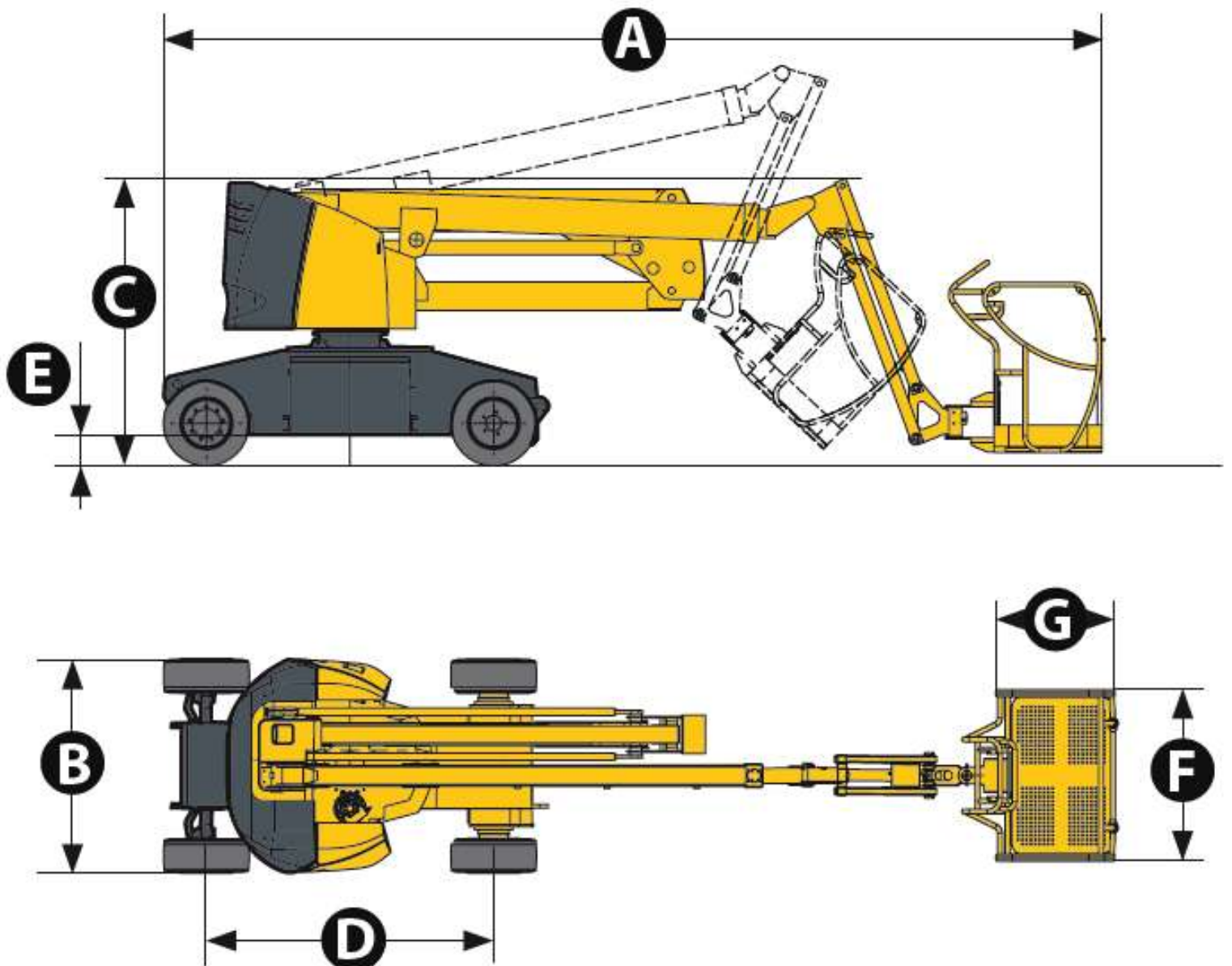


Technische Daten Elektrische Gelenkteleskop Arbeitsbühne

HAULOTTE HA15 IP



Elektrische Gelenkteleskop-Arbeitsbühne

Technische Daten

Arbeitshöhe	14,87 m
Plattformhöhe	12,87 m
Maximale Reichweite	8,65 m
Gelenkpunkt	6,25 m
Maximale Tragfähigkeit	230 kg
Vertikaler Schwenkbereich	130° (+65/-65)
A Länge	6,65 m
B Breite	1,52 m
C Höhe im eingefahrenen Zustand	2,1 m
Transporthöhe	3,02 m
D Radstand	2 m
E Bodenfreiheit	14 cm
F x G Plattformabmessung	1,15 x 0,8 m
Seitlicher Überhang	0 cm
Proportionale Fahrgeschwindigkeit	0,7 – 4,5 km/h
Wenderadius außen	3,95 m
Schwenkbereich des Oberwagens	355°
Plattformschwenkbereich	180° (+90/-90)
Motor	48 V – 345 Ah (C5)
Maximale Steigfähigkeit	25 %
Reifen - nicht markierend	23 x 10-12
Tankkapazität des Hydrauliköls	30 l
Gesamtgewicht	7.230 kg

Ausstattung

Semi-Traktionsbatterien
Batterieladeanzeige
Batterieladegerät 48V-50A
Bedienpult mit Tastatur
Neigungsmesser 3°
Reifen- nicht markierend
Einsatz im Freien bis zu Windgeschwindigkeiten von 45 km/h
Manuelles lösen der Bremse
Betriebsstundenzähler
Drehkranzarretierung
Abschlepp- und Kranösen
Notpumpe
2 Lenkräder vorne und 2 Antriebsräder hinten
Korblastüberwachung
Hupe

Recht auf technische Änderungen vorbehalten.

Diagramm

