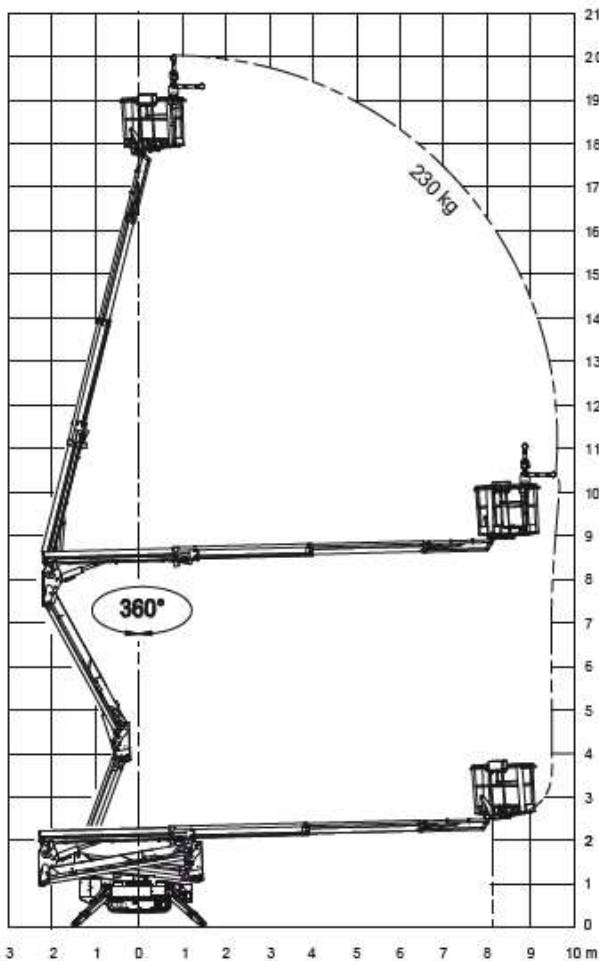
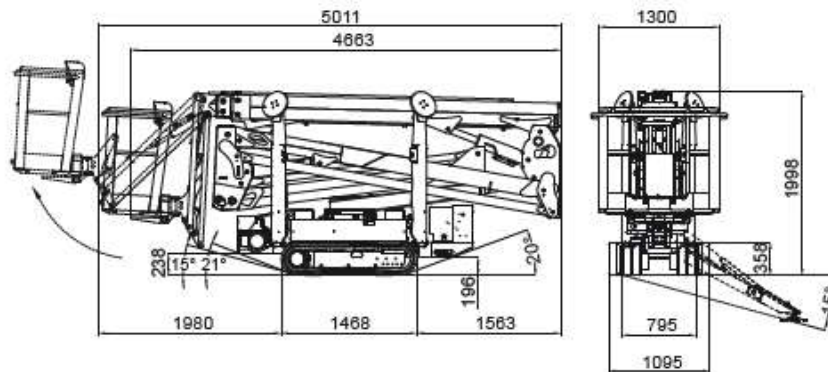


Technische Daten Raupen - Arbeitsbühne

HINOWA Lightlift 20.10 Performance IIS



	20,15 m		230 V / 50 Hz - 2,2 kW 110 V / 50 Hz - 2,2 kW
	9,70 m		795 - 1095 mm
	5,01 m		0,5- 1,3 - 2,5 Km/h
	4,66m		2150 daN - 3,04 daN/cm ²
	1,99 m		2922 x 2925 mm
	1335x690x1100 mm		IIS - Abstütz- und Einfahr- automatik serienmäßig
	124° (+/-62°)		Remote control Kabelfernbedienung
	16° / 28,7%		GPRS-GPS
	2840 kg / 6261 lb (Honda) 2940 kg / 6481 lb (Kubota) 2950 kg / 6503 lb (Lithium)		R.A.H.M.
	Honda iGX 390- 11,7 PS 3600 UpM, Kubota Z 602 - 14,5 PS 3200 UpM		100 Ah / 72 V Optional - Optional

Gelenk-Teleskop-Arbeitsbühne mit Korbarm auf Raupenfahrgestell

Technische Daten

Bei Korblast (2Personen + Werkzeug)	230 kg
Arbeitshöhe max.	ca. 20,00 m
Plattformhöhe max.	ca. 18,00 m
Seitliche Reichweite	ca. 9,70 m
Arbeitskorb (LxBxH)	1,30 x 0,70 x 1,10 m
Gesamtlänge	ca. 5,01 m
Gesamthöhe	ca. 1,99 m
Durchfahrts-Breite min.	ca. 0,80 m
Raupenfahrwerk eingefahren	ca. 0,79 m
Raupenfahrwerk ausgefahren (verbreitert)	ca. 1,09 m
Korbdrehung	124° (+/- 62°)
Gewicht Standardausrüstung	ca. 2880 kg
Max. Flächenpunktdruck auf einer Stütze	ca. 3,04 daN / cm ²
Max. Flächendruck auf einer Stütze	ca. 2150 daN
Max. Flächendruck der Raupe	ca. 2880 daN / 0,67 daN / cm ²
Abstützflächen (Mitte bis Mitte Abstützteller)	2,9 m x 2,9 m
Abstützteller (Durchmesser)	300 mm
Abstützbar bis Geländeneigung	ca. 25 %
Bodenfreiheit (Abgestützt)	0,35 m
Drehbereich: Drehturm	ca. 360°
Antriebsart	Raupe
Fahrgeschwindigkeit	0 – 3,2 km/h
Steigfähigkeit bis max.:	ca. 16° / 30 %
Maximal zulässige Windbelastung	12,5 m/s
Maximal zulässige Schrägstellung bei Antriebsbühnenbetrieb	1°

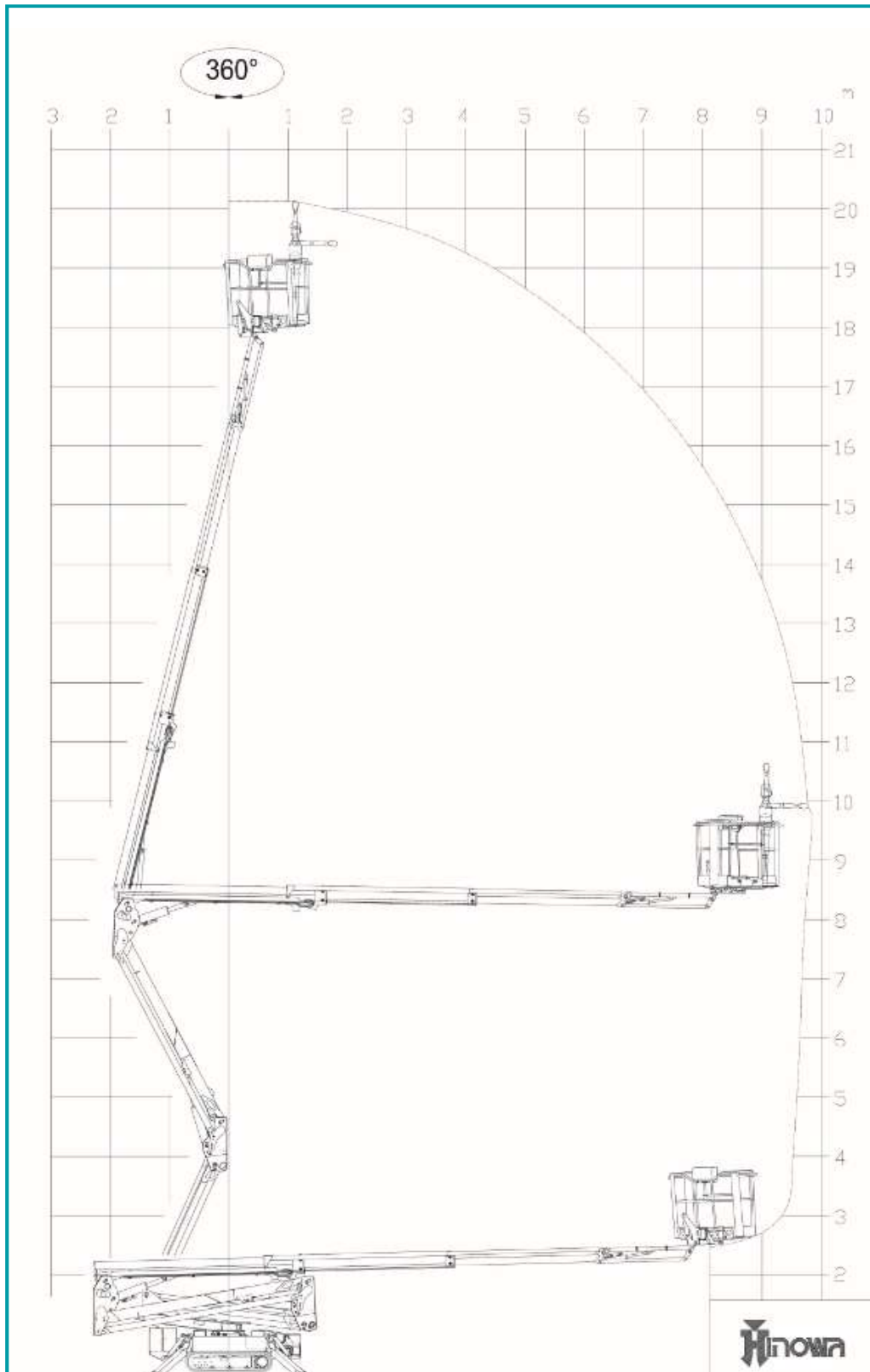
Antriebsaggregat Standard

Kubota Diesel Z 602/14,5 PS/ HD Autorev.
Elektromotor

230 V / 2,2 kW / 13,5 Ah /
Nennwert

Recht auf technische Änderungen vorbehalten.

Reichweitendiagramm



FRETER

GEBÄUDETECHNIK

